



RHT38 湿混砂浆喷涂机

RHT38 Mortar Pump

RPT-38 型喷涂机用软管挤压泵作为输送单元，微型无油压缩机作为压缩空气产生单元。喷涂施工是把浆料加入喷涂机料斗，通过管道输送到喷头，再借助于压缩空气，把浆料连续均匀地喷涂于工作面上；如果需要，再经手工找平、搓实。它具有灰层均匀密实，粘结性强，抗渗性高，节省材料，降低劳动强度，效率高等优点。RHT38 Mortar Pump is suitable for pumping and spraying the wet ready-mixed mortar with is pumpable, such as Cement mortars, Lime plasters, Gypsum plasters, Masonry mortars, Insulating plasters, Self-leveling floor screeds, etc.

技术特征 Features:

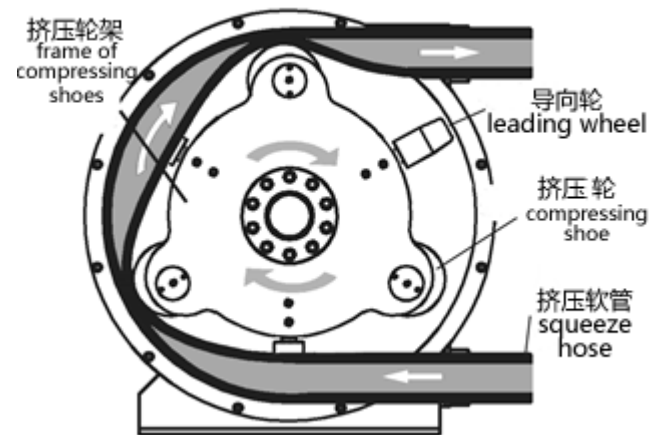
- 软管挤压泵无阀工作，流道宽，可以适应粘稠及含有颗粒浆料的输送。
- 定容泵送，无回流，流量相对稳定，喷射料流稳定。
- 真空度高，自吸能力强。
- 清洗方便，不需要拆卸，即可以清洗输送管路。
- 维修简便易行，易损件少，设备运行综合成本低。
- 整机尺寸小，适合于在较小的空间工作。

working by hose pump. pipeline broad.
 mensurable transportation. no refluce. transportation
 or spraying steady.
 suction forceful.
 cleaning convenient.
 maintain convenient. low consume for working.
 externality small.



工作参数 Technology Descript:

额定排量 Rated Output	30 L/min
额定工作压力 Rated Working Pressure	3 MPa
机器总功率 Total Power	4.5Kw
主电机 Main Electric Motor	2.2 Kw
挤压管内径 Stretch hose ID.	38mm
空压机排量 Rated Air Output	250L/min
最大输送距离 Max. Conveying Dist.	30m
料斗容积 Hopper Capacity	26L
上料高度 Loading Height	800mm
输送管内径 Conveying Hose ID.	38mm
气管内径 Air Hose ID.	13mm
外形尺寸 Overall Dimension	1400×600×800mm
重量 Weight	260 kg



泵体结构原理

Pump Configuration Principle